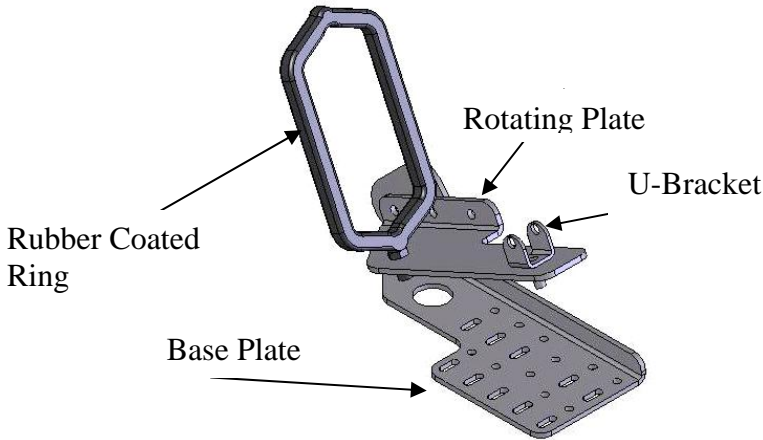




## 20032 Gun Boot IV Loop Bracket



Description	QTY.	Spare P/N
Base Plate	1	
Rotating Plate	1	
U-Bracket	1	
Secondary Base Plate	1	
Rubber Coated Ring	1	
1/2" Nylock Nut*	1	70321
1/2" Flat Washer *	2	
Locking Pin *	1	66352
1/4" U-Bolt *	3	
Rubber Caps *	6	
1/4" Washer *	6	
1/4" Nylock Nut *	6	
5/16" Hex Head Bolt *	2	
5/16" x 3.25" Hex Head Bolt *	3	
5/16" Nylock Nut *	5	
5/16" Flat Washer *	10	
3/8" Nylock Nut *	1	
3/8" Flat Washer *	1	
Manual	1	
Hardware Pack *	1	70320

### 20032 Assembly:

1. Attach the Rotating Plate to the Base Plate using the 2 – 5/16" bolts, and 4 flat washers and 2 – 5/16" Nylock nut. Set loosely until proper angle is acquired.
2. Attach the Rubber Coated Ring to the Rotating Plate using the 2 – 1/2" Washers (one on top and one underneath). Tighten with 1/2" Nylock Nut.
3. Attach the U-Bracket to the Rotating Plate using the 3/8" flat washer and the 3/8" Nylock Nut. Set loosely until Gun Boot is placed correctly, and then adjust the U-bracket in slot.
4. Insert "barrel end" of the Gun Boot through the Rubber Coated Ring and insert the Locking Pin through slot while in the U-Bracket. Rotate the U-bracket to touch the gun boot, keeping the Boot from moving.

### 20032 Tubular Rack Mounting:

1. Attach the 20032 Universal Gun Boot IV Mounting Bracket to the rack of your ATV Using the 3 – 1/4" U-Bolts, 6 – 1/4" Washers and Nylock Nuts provided. It is recommended to use three points of attachment to properly secure to your ATV.

### 20032 Composite Rack Mounting:

1. Using the enclosed 5/16 x 3.25" Bolts, Flat Washers, Nylock Nuts, and Secondary Base Plate, position the Gun Boot Assembly Base Plate in the desired location. Position the Secondary Base Plate under the composite rack and align the holes with the Gun Boot Bracket Base Plate. (You may have to drill the rack to achieve optimum mounting position) Drop the 5/16" x 3.25" Bolt through the plate, the ATV rack and then the secondary base plate using flat washers on each bolt and on Nylock Nut. Tighten Securely.

Note: May be easier to unbolt rack from ATV to attach.

Note: Bolts may need to be cut down to size to avoid scratching plastic.

Note: No matter what rack mounting application you have, there will be extra hardware!

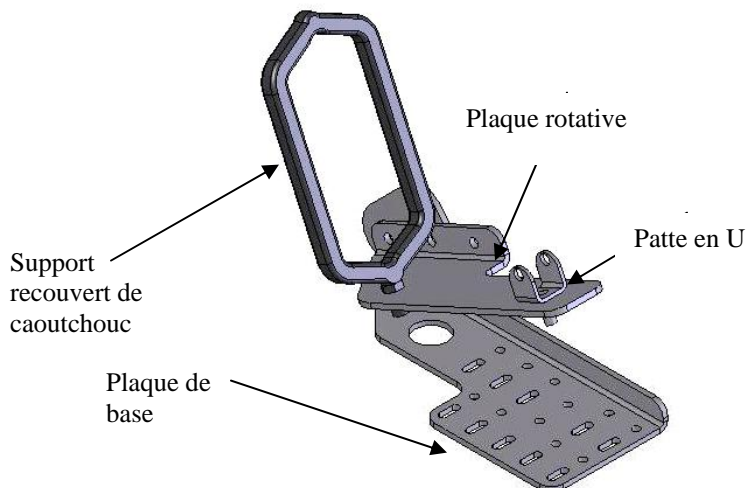
### 20032 Uses:

- Allows you to carry your gun safely and securely while riding your ATV, keeping the elements off of your gun.

**CAUTION:** Always make sure gun is unloaded before placing it in your Gun Boot IV.



## 20032 - Support de fourreau Gun Boot IV



Désignation	Quantité
Plaque de base	1
Plaque rotative	1
Patte en U	1
Plaque de base en composites	1
Support recouvert de caoutchouc	1
Goupille	1
Boulon en U de ¼ po	3
Capuchon en caoutchouc	6
Rondelle de ¼ po	6
Écrou à frein élastique de ¼ po	6
Boulon à 6 pans de 5/16 po	2
Boulon à 6 pans de 5/16 x 3,25 po	3
Écrou à frein élastique de 5/16 po	5
Rondelle plate de 5/16 po	10
Écrou à frein élastique de ½ po	1
Rondelle plate de ½ po	2
Écrou à frein élastique de 3/8 po	1
Rondelle plate de 3/8 po	1
Manuel	1

### Assemblage du support de fourreau 20032

- Fixez la plaque rotative à la plaque de base à l'aide des 2 boulons de 5/16 po, de 4 rondelles plates et de 2 écrous à frein élastique de 5/16 po, sans serrer avant d'avoir obtenu l'angle désiré.
- Fixez le support recouvert de caoutchouc à la plaque rotative à l'aide des 2 rondelles de 1/2 po (une dessus, l'autre dessous). Serrez à l'aide de l'écrou à frein élastique de 1/2 po.
- Fixez la patte en U à la plaque rotative à l'aide de la rondelle plate de 3/8 po et de l'écrou à frein élastique de 3/8 po, sans trop serrer, jusqu'à ce que le fourreau soit bien placé; puis, ajustez la patte en U dans la fente.
- Insérez le côté canon du fourreau dans le support et enfoncez la goupille dans la fente lorsqu'il est placé dans la patte en U. Faites tourner la patte en U pour qu'elle touche le fourreau, en empêchant au fourreau de bouger.

### Montage du support 20032 sur tube

- Fixez le support de montage universel 20032 du Gun Boot IV au porte-bagages du VTT à l'aide des 3 boulons en U de 1/4 po, des 6 rondelles de 1/4 po et des écrous à frein élastique fournis. Il est recommandé d'utiliser trois points d'ancrage pour bien fixer le support au VTT.

### Montage du support 20032 avec plaque en composites

- À l'aide des pièces fournies, boulons, plaque de base, rondelles plates, écrous à frein élastique et plaque de base en composites, placez la plaque de base à la position désirée. Alignez les trous de la plaque en composites sur ceux de la plaque de base. Enfoncez les boulons de 5/16 x 3,25 po dans les plaques et, en utilisant deux rondelles plates par boulon, serrez fermement à l'aide des écrous à frein élastique.

Remarque : Pour fixer le support, il peut être plus facile de déboulonner le porte-bagages du VTT.

Remarque : Pour éviter de rayer le plastique, il faudra peut-être couper les boulons à la bonne dimension.

### Utilisation du support de fourreau 20032

- Il permet de transporter l'arme en toute sécurité lors de la conduite du VTT, tout en la protégeant des intempéries.

**ATTENTION : Assurez-vous de toujours décharger vos armes avant de les placer dans leur fourreau Gun Boot IV.**