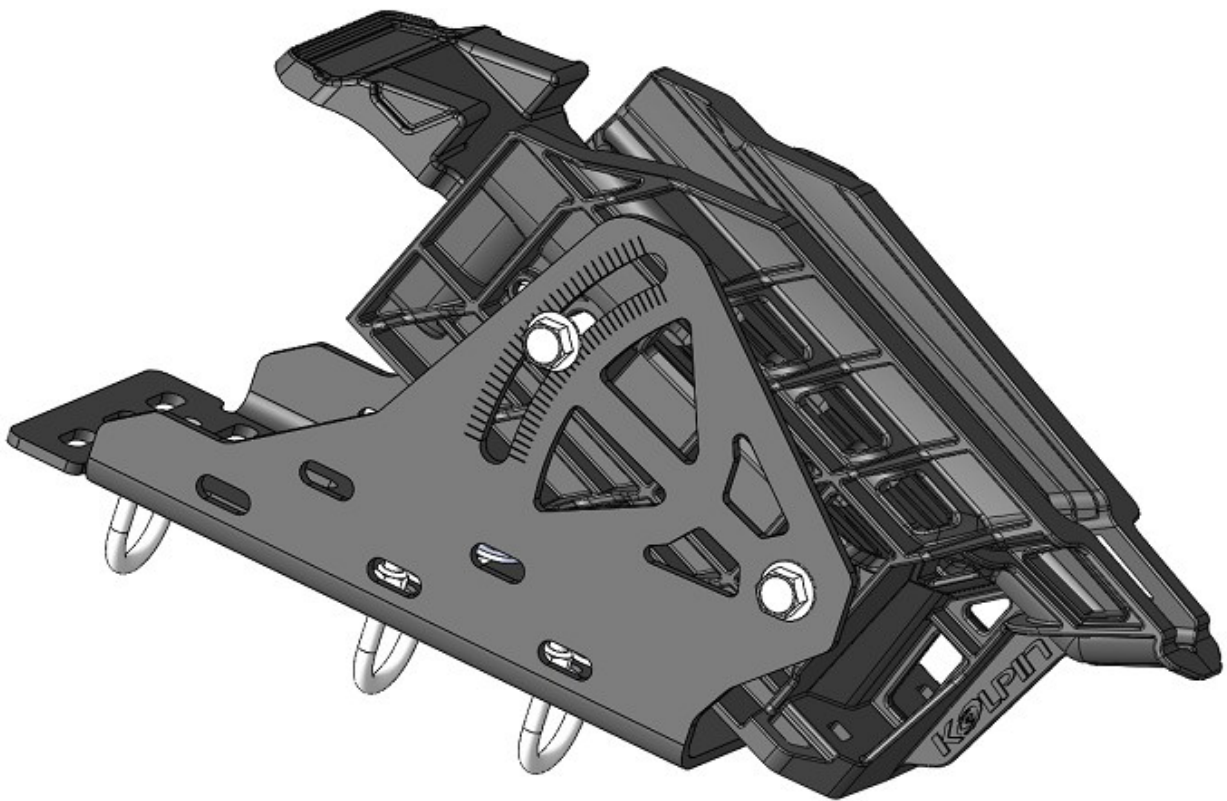


Kolpin Stronghold™ Mount Kit

Product Installation Instructions

Part No: 20710



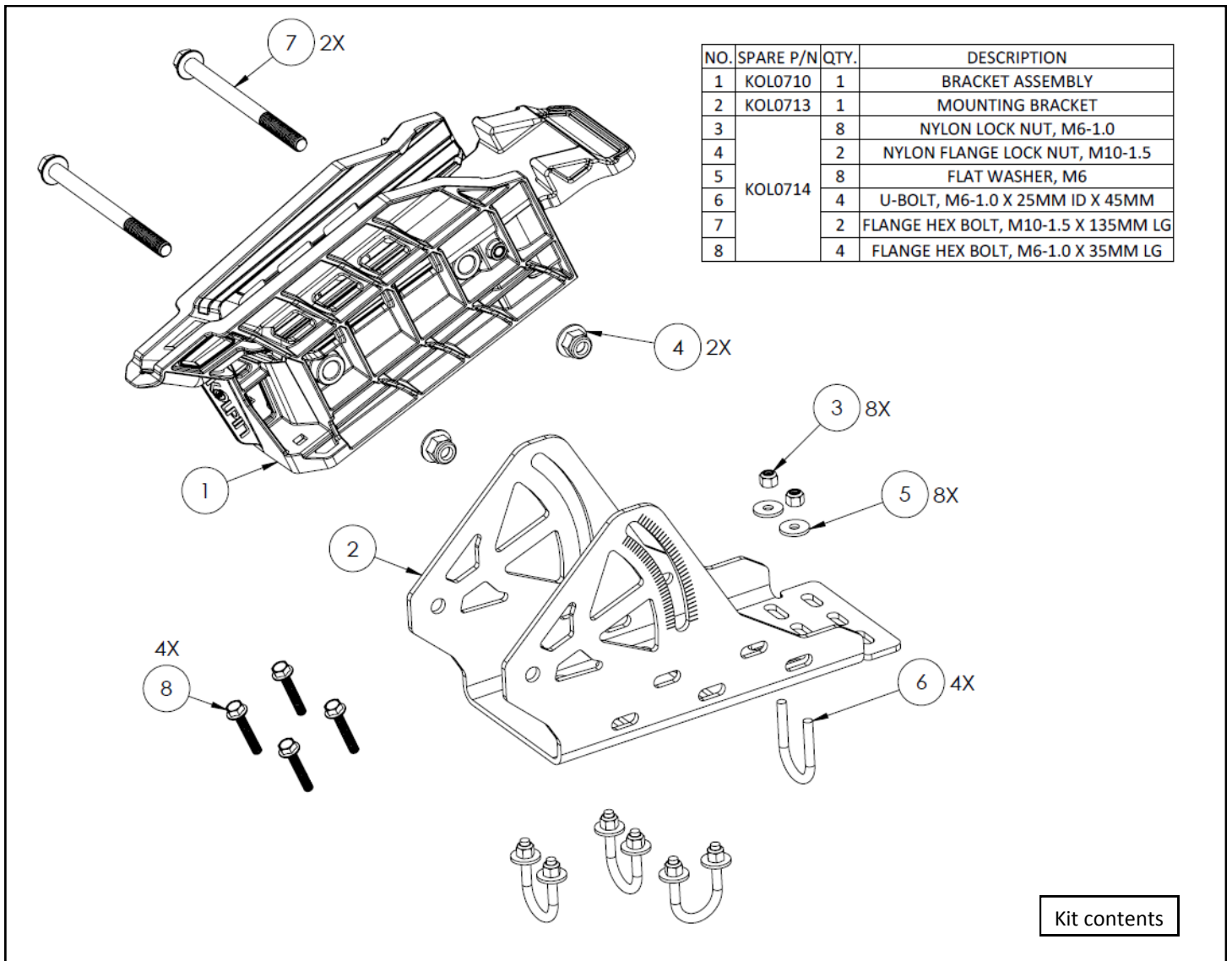
Kolpin Outdoors, Inc.

9955 59th Ave N, Plymouth, MN 55442

Phone #: (877) 956-5746 or (763) 478-5800

www.kolpin.com

customerservice@kolpin.com



Kit contents

Install Preparation:

1. Remove the bracket assembly (item 1) and mounting bracket (item 2) from packaging. Verify that the brackets are in good condition and that all the hardware is present.

20710 Tubular Rack Mounting:

1. The Kolpin Stronghold™ mount kit can be installed on either side (left or right) of your ATV rack. *Note, installation may be easier to unbolt rack from ATV.*
2. Attach mounting bracket (item 2) to the rack of your ATV using the u-bolts (item 6), washers (item 5), and M6 nuts (item 3) provided. It is recommended to use a minimum of three points of attachment to properly secure to your ATV. (See Illustration 1-1a and 1-1b).
3. Insert the bracket assembly (item 1) into the mounting bracket (item 2). Secure the bracket to the mount by using the two M10 bolts (item 7) and fasten with M10 nuts (item 4) as shown. The bracket can be adjusted to a specific angular position via the radial slot. (See Illustration 1-2).

WARNING: Do not over tighten hardware or damage can occur.

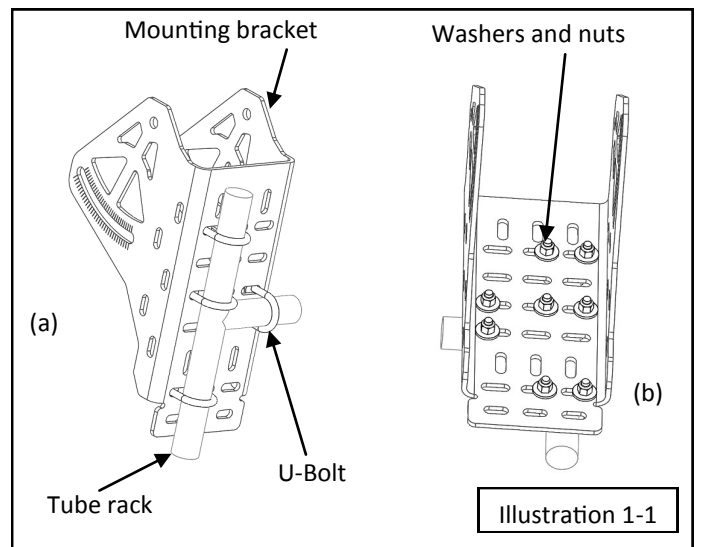
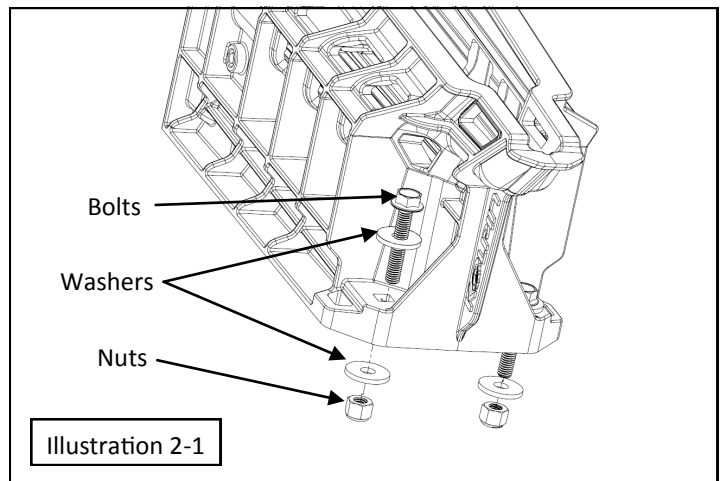
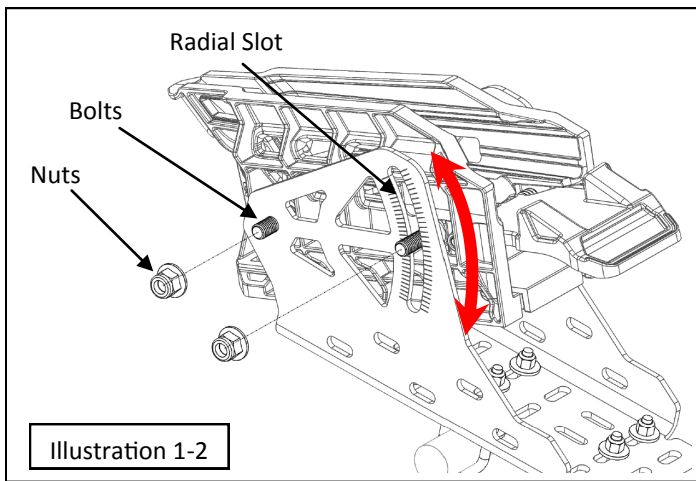
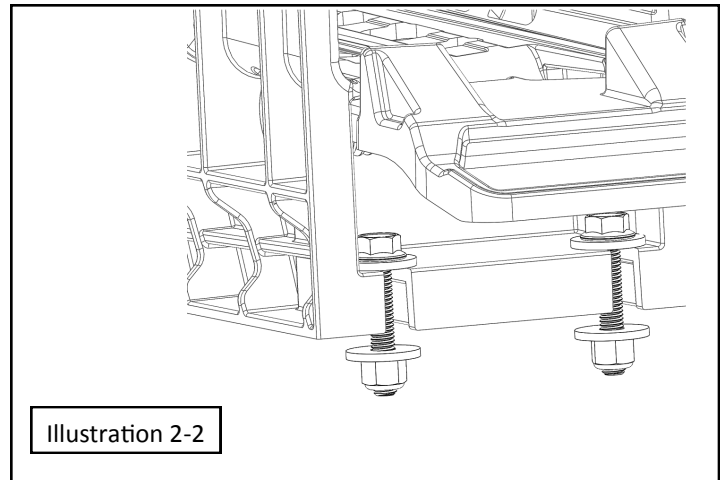


Illustration 1-1



20710 Flat Surface Mounting:

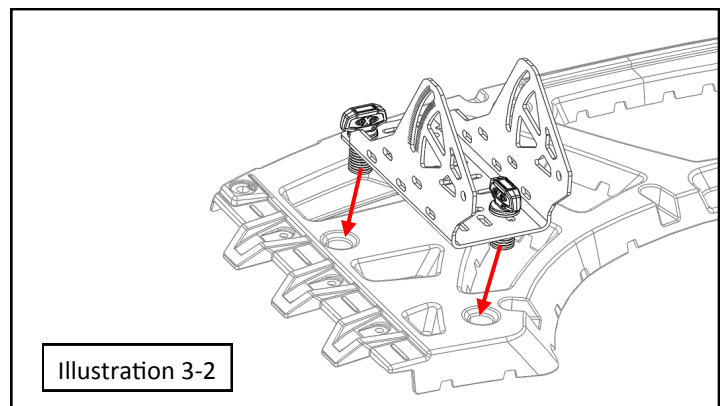
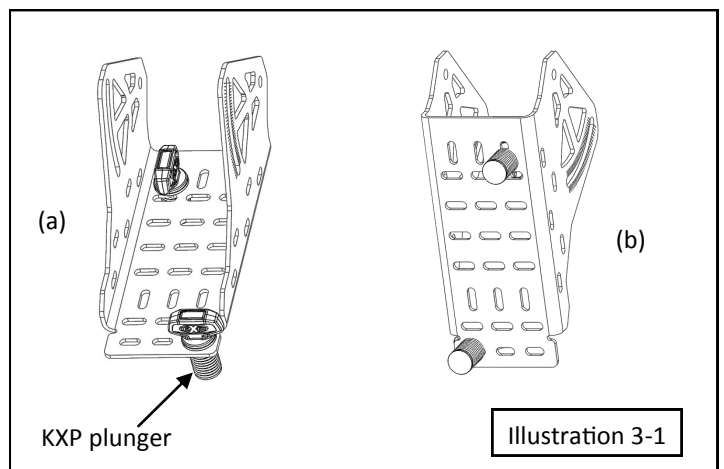
1. The Kolpin Stronghold™ mount kit can be installed on any drillable flat surface using the bracket assembly (item 1) with mounting bracket (item 2) as described previously or with bracket assembly (item 1) by itself.
2. Position bracket assembly (item 1) on flat surface and mark where holes can be drilled. Drill holes in flat surface. Insert supplied M6 bolts (item 8) thru washers (item 5) and then thru holes in bracket assembly as shown. Secure bracket assembly to flat surface by fastening washers (item 5) and M6 nuts (item 3) on bolt threads from opposite side. Tighten securely. (See Illustration 2-1 and 2-2). *Note, bolts may need to be cut down depending on surface thickness.*



WARNING: Do not over tighten hardware or damage can occur.

20710 Polaris ATV Lock & Ride Composite Rack Mounting with Kolpin KXP ATV plungers:

1. The Kolpin Stronghold™ Mount kit will fit Polaris ATV composite racks with Lock & Ride features. Additional Kolpin accessories are required and not supplied with 20710 kit. Quantity (2) KXP Plunger-ATV (Kolpin p/n: 98500) will need to be purchased separately and can be found online www.kolpin.com/powersports/kxp-plunger-atv or can be obtained through Kolpin retailers and dealers.
2. The Kolpin Stronghold™ mount kit can be installed on either side (left or right) of your ATV rack.
3. Attach the two KXP Plunger-ATV (p/n: 98500) to the mounting bracket (item 2) as shown. (See Illustration 3-1a and 3-1b). Do not tighten turn knobs at this step.
4. Position and place the mounting bracket assembly into the ATV rack Lock & Ride holes as shown. Tighten the KXP turn knobs to secure the assembly to the rack. (See Illustration 3-2).
5. Insert the bracket assembly (item 1) into the mounting bracket (item 2). Secure the bracket to the mount by using the two M10 bolts (item 7) and fasten with M10 nuts (item 4) as shown. The bracket can be adjusted to a specific angular position via the radial slot. (See Illustration 1-2).



20710 Polaris UTV Lock & Ride Bed Mounting with Kolpin KXP UTV plungers:

1. The Kolpin Stronghold™ Mount kit will fit Polaris UTV beds with Lock & Ride features. Additional Kolpin accessories are required and not supplied with 20710 kit. Quantity (2) KXP Plunger-UTV (Kolpin p/n: 98510) will need to be purchased separately and can be found online www.kolpin.com/powersports/kxp-plunger-utv or can be obtained through Kolpin retailers and dealers.
2. The Kolpin Stronghold™ mount kit can be installed in many mounting positions on your UTV bed.
3. Attach the two KXP Plunger-UTV (p/n: 98510) to the mounting bracket (item 2) as shown. (See Illustration 4-1a and 4-1b). Do not tighten turn knobs at this step.
4. Position and place the mounting bracket assembly into the UTV bed Lock & Ride holes as shown. Tighten the KXP turn knobs to secure the assembly to the rack. (See Illustration 4-2).
5. Insert the bracket assembly (item 1) into the mounting bracket (item 2). Secure the bracket to the mount by using the two M10 bolts (item 7) and fasten with M10 nuts (item 4) as shown. The bracket can be adjusted to a specific angular position via the radial slot. (See Illustration 1-2).

WARNING: Do not over tighten hardware or damage can occur.

20710 'Reverse' Bracket Assembly Mounting:

1. To gain freedom of accessibility, the bracket assembly (item 1) can be mounted 'reversely' inside the mounting bracket (item 2) from previously shown. (See Illustration 5-1).

20710 'Outside' Bracket Assembly Mounting:

1. To gain more freedom of accessibility, the bracket assembly (item 1) can be mounted 'outside' the mounting bracket (item 2) from previously shown. (See Illustration 6-1).

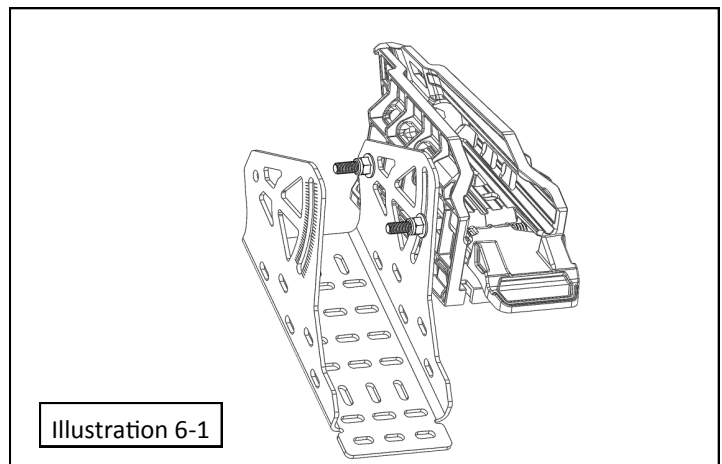
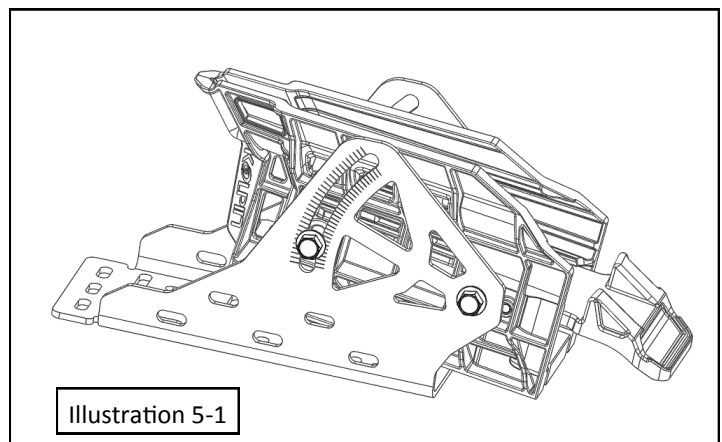
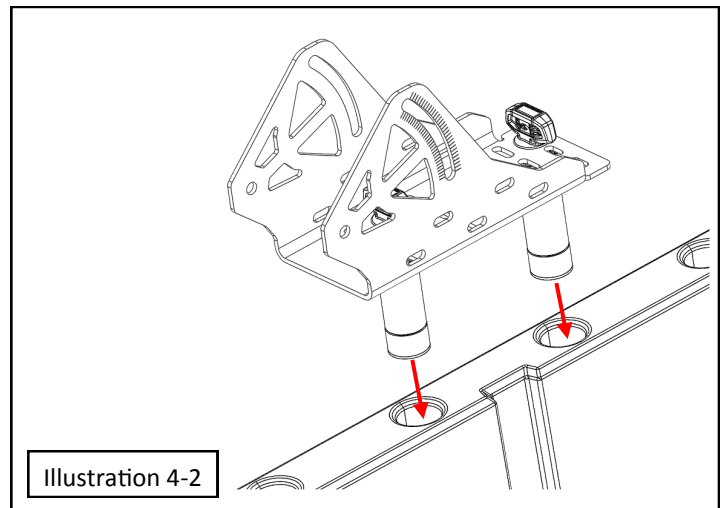
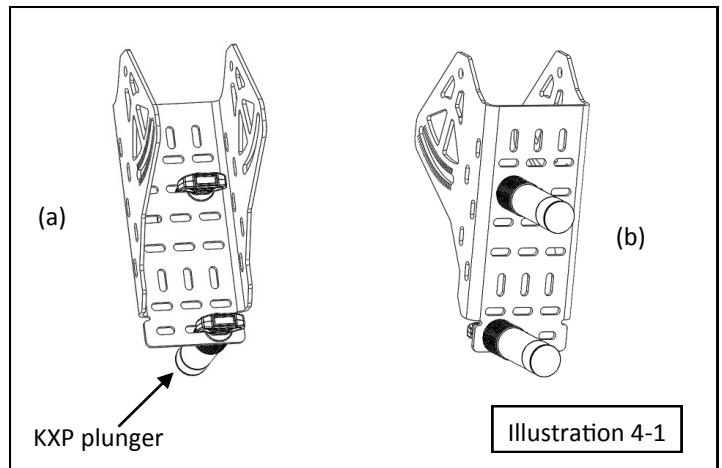
NOTE: No matter what vehicle mounting application you have, there will be extra hardware.

WARNING: Make sure the Kolpin Gun Boot does not extend below or outside the vehicle frame as severe damage could result to your firearm inside if obstructions are encountered.

CAUTION: Never install the mounting bracket in a position that will allow the firearm inside the Gun Boot to face the operator and/or passengers.

CAUTION: Always make sure your firearm is unloaded before placing it in your Gun Boot.

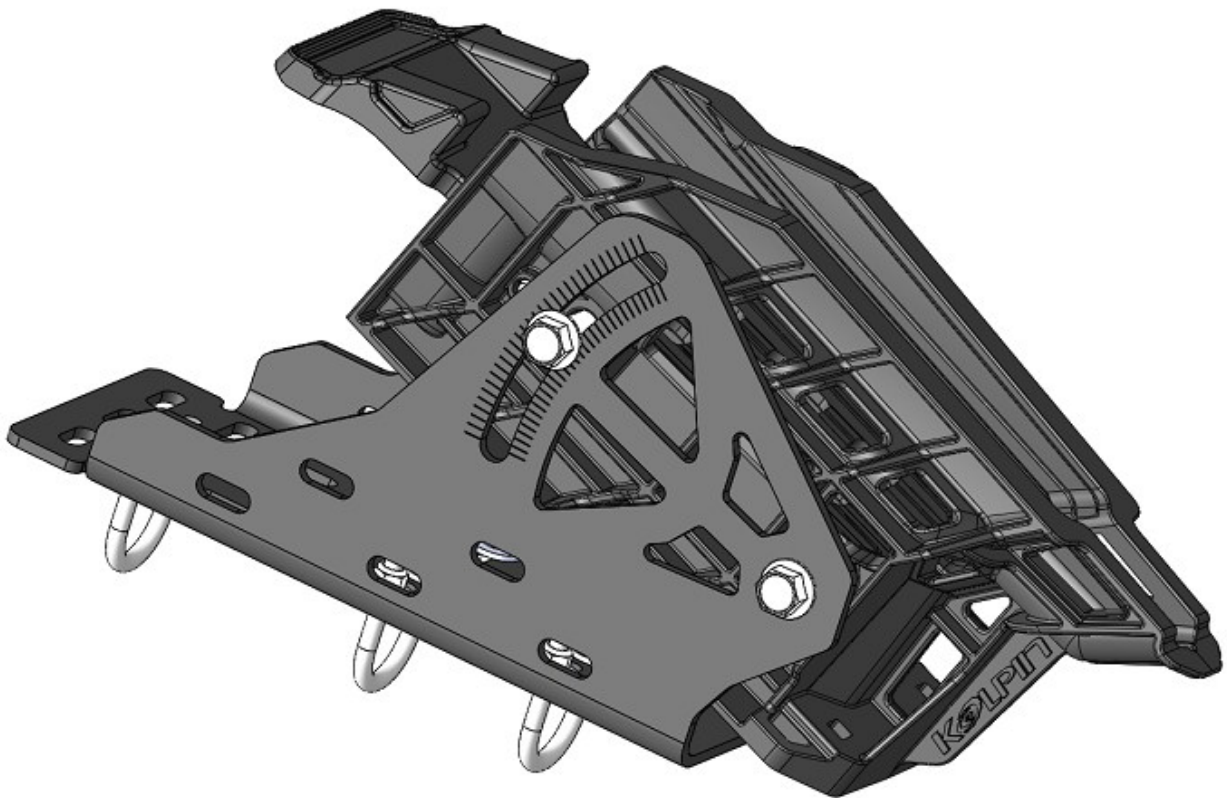
For additional assistance, please contact Kolpin customer service department at (877) 956-5746 or (763) 478-5800 or email customerservice@kolpin.com



Nécessaire de support Kolpin Stronghold^{MC}

Instructions d'installation

Pièce n° : 20710



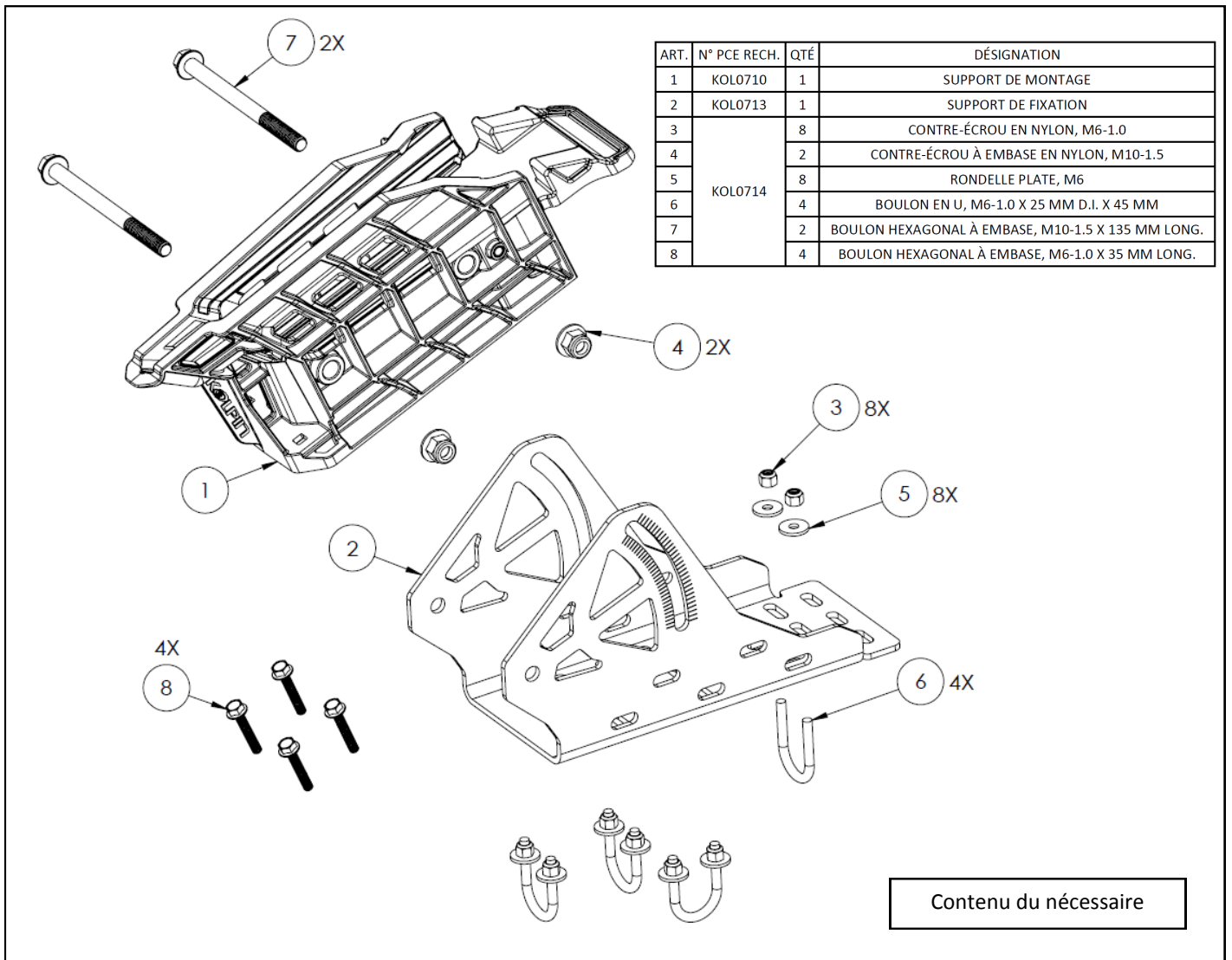
Kolpin Outdoors, Inc.

9955 59th Ave N, Plymouth, MN 55442

Téléphone : 877 956-5746 ou 763 478-5800

www.kolpin.com

customerservice@kolpin.com



Contenu du nécessaire

Préparation à l'installation :

- Sortez le support de montage (article 1) et le support de fixation (article 2) de l'emballage. Assurez-vous que les supports sont en bon état et qu'aucune fixation n'est manquante.

20710 Montage sur un porte-bagages tubulaire :

- Le nécessaire de support Kolpin Stronghold^{MC} peut être installé de n'importe quel côté (gauche ou droit) du porte-bagages du VTT.
Remarque : L'installation peut être facilitée en déboulonnant le porte-bagages du VTT.
- Fixez le support de fixation (article 2) au porte-bagages du VTT en utilisant les boulons en U (article 6), les rondelles (article 5) et les contre-écrous M6 (article 3) fournis. Il est recommandé d'utiliser un minimum de trois points de fixation pour bien assujettir le support au VTT. (Voir les illustrations 1-1a et 1-1b.)
- Insérez le support de montage (article 1) dans le support de fixation (article 2). Fixez-les en utilisant les deux boulons M10 (article 7) et les contre-écrous M10 (article 4) comme le montre l'illustration. Le support de montage peut être réglé à un certain angle en utilisant la fente radiale. (Voir l'illustration 1-2.)

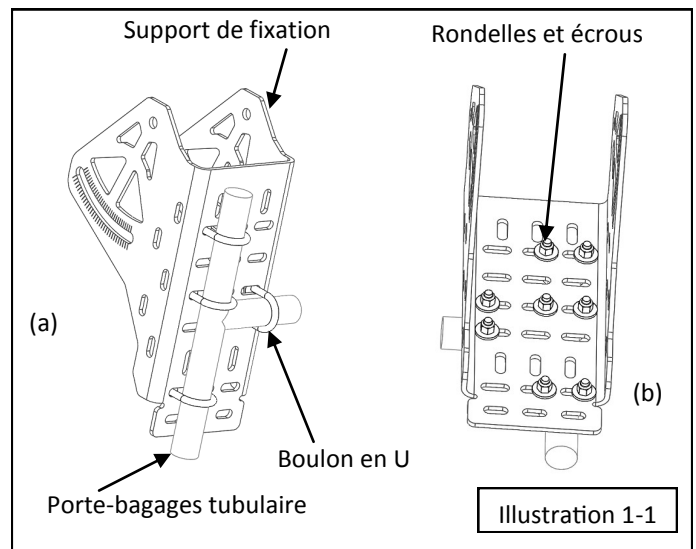


Illustration 1-1

AVERTISSEMENT : Évitez de trop serrer les fixations, au risque de les endommager.

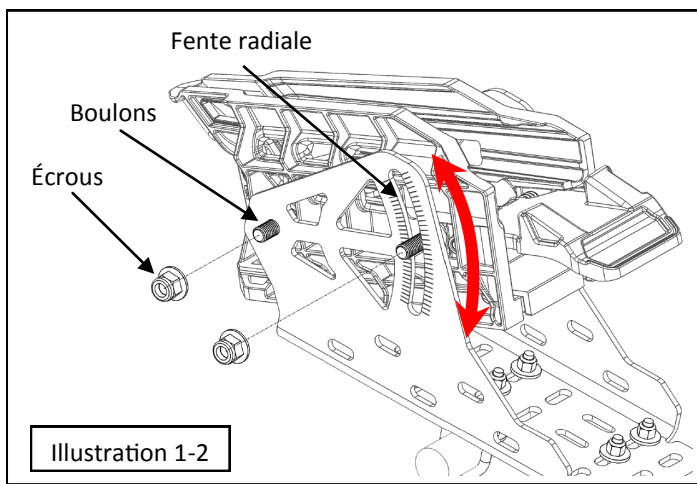


Illustration 1-2

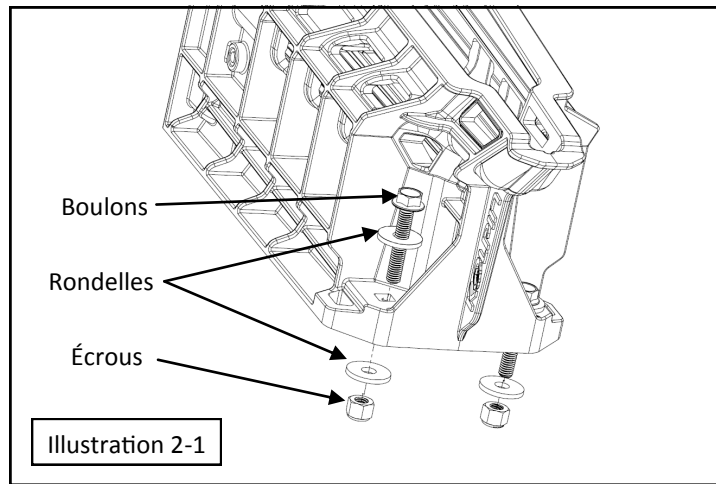


Illustration 2-1

20710 Montage sur une surface plane :

1. Le nécessaire de support Kolpin Stronghold^{MC} peut être installé sur toute surface plane pouvant être percée en utilisant le support de montage (article 1) avec son support de fixation (article 2), tel que décrit précédemment, ou bien en utilisant le support de montage (article 1) tout seul.
2. Positionnez le support de montage (article 1) sur la surface plane et marquez l'emplacement de perçage des trous. Percez les trous dans la surface plane. Insérez les boulons M6 (article 8) fournis dans les rondelles (article 5), puis dans les trous du support de montage, comme le montre l'illustration. Fixez le support de montage à la surface plane en posant les rondelles (article 5) et les contre-écrous M6 (article 3) sur les filets des boulons du côté opposé. Serrez bien toutes les fixations. (Voir les illustrations 2-1 et 2-2.)
Remarque : Il faudra peut-être découper les boulons en fonction de l'épaisseur de la surface.

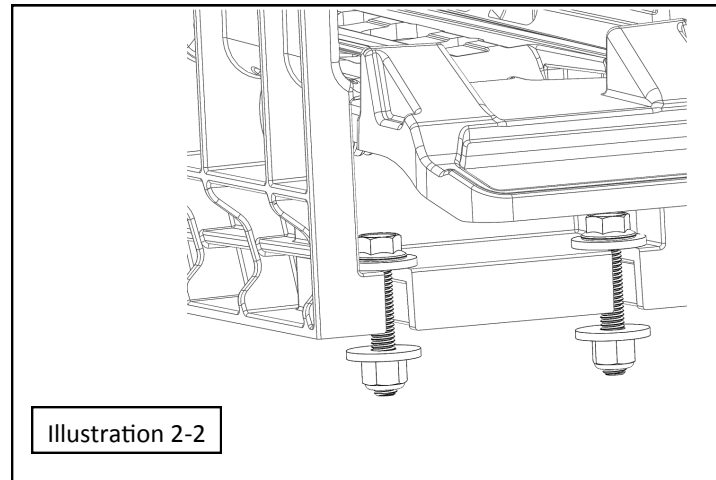


Illustration 2-2

AVERTISSEMENT : Évitez de trop serrer les fixations, au risque de les endommager.

20710 Montage sur un porte-bagages composite de VTT Polaris Lock & Ride avec pousoirs de VTT Kolpin KXP :

1. Le nécessaire de support Kolpin Stronghold^{MC} convient aux porte-bagages composites de VTT Polaris à dispositifs Lock & Ride. Des accessoires Kolpin additionnels sont requis et ils ne sont pas compris dans le nécessaire 20710. Deux pousoirs KXP pour VTT (n° de pièce Kolpin 98500) doivent être achetés séparément par Internet sur le site www.kolpin.com/powersports/kxp-plunger-atv ou chez un détaillant ou concessionnaire Kolpin.
2. Le nécessaire de support Kolpin Stronghold^{MC} peut être installé de n'importe quel côté (gauche ou droit) du porte-bagages du VTT.
3. Fixez les deux pousoirs KXP pour VTT (n° de pièce 98500) au support de fixation (article 2), comme le montre l'illustration. (Voir les illustrations 3-1a et 3-1b.) Ne serrez pas les boutons de serrage à cette étape.
4. Positionnez le support de fixation dans les trous du porte-bagages de VTT Lock & Ride, comme le montre l'illustration. Serrez les boutons de serrage KXP pour assujettir le support au porte-bagages. (Voir l'illustration 3-2.)
5. Insérez le support de montage (article 1) dans le support de fixation (article 2). Fixez-les en utilisant les deux boulons M10 (article 7) et les contre-écrous M10 (article 4) comme le montre l'illustration. Le support de montage peut être réglé à un certain angle en utilisant la fente radiale. (Voir l'illustration 1-2.)

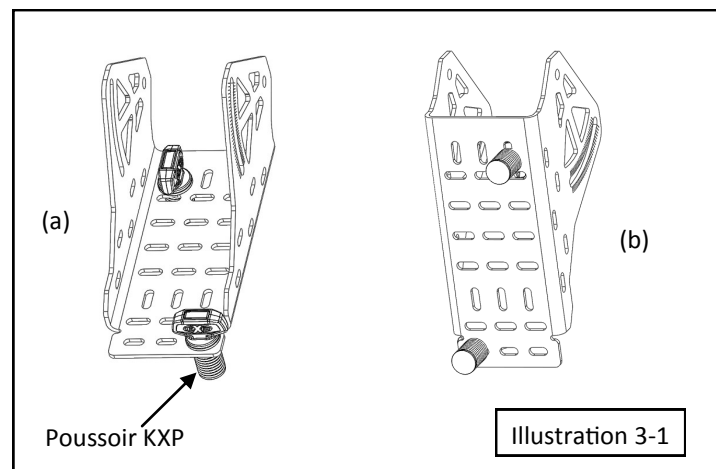


Illustration 3-1

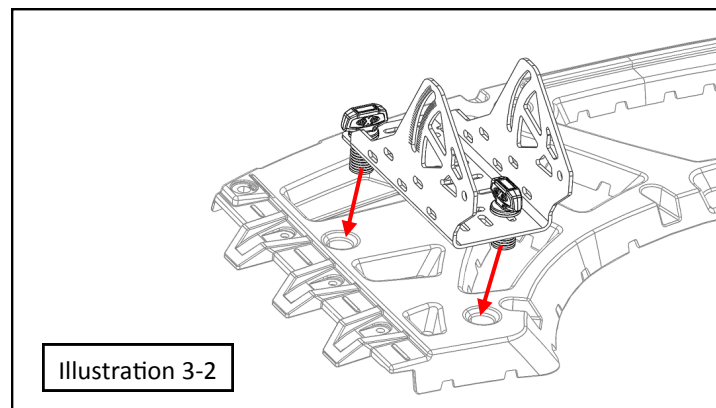


Illustration 3-2

20710 Montage sur un plateau de VUTT Polaris Lock & Ride avec pousoirs de VUTT Kolpin KXP :

1. Le nécessaire de support Kolpin Stronghold^{MC} convient aux plateaux de VUTT Polaris à dispositifs Lock & Ride. Des accessoires Kolpin additionnels sont requis et ils ne sont pas compris dans le nécessaire 20710. Deux pousoirs KXP pour VUTT (n° de pièce Kolpin 98510) doivent être achetés séparément par Internet sur le site www.kolpin.com/powersports/kxp-plunger-utv ou chez un détaillant ou concessionnaire Kolpin.
2. Le nécessaire de support Kolpin Stronghold^{MC} peut être installé à de nombreux endroits sur le plateau du VUTT.
3. Fixez les deux pousoirs KXP pour VUTT (n° de pièce 98510) au support de fixation (article 2), comme le montre l'illustration. (Voir les illustrations 4-1a et 4-1b.) Ne serrez pas les boutons de serrage à cette étape.
4. Positionnez le support de fixation dans les trous du plateau de VUTT Lock & Ride, comme le montre l'illustration. Serrez les boutons de serrage KXP pour assujettir le support au plateau. (Voir l'illustration 4-2.)
5. Insérez le support de montage (article 1) dans le support de fixation (article 2). Fixez-les en utilisant les deux boulons M10 (article 7) et les contre-écrous M10 (article 4) comme le montre l'illustration. Le support de montage peut être réglé à un certain angle en utilisant la fente radiale. (Voir l'illustration 1-2.)

AVERTISSEMENT : Évitez de trop serrer les fixations, au risque de les endommager.

20710 Montage inversé du support de montage :

1. Pour favoriser l'accessibilité, le support de montage (article 1) peut être monté à l'inverse dans le support de fixation (article 2) par rapport à la méthode précédente. (Voir l'illustration 5-1.)

20710 Montage extérieur du support de montage :

1. Pour favoriser l'accessibilité, le support de montage (article 1) peut être monté à l'extérieur du support de fixation (article 2) par rapport à la méthode précédente. (Voir l'illustration 6-1.)

Remarque : Peu importe le type de montage sur le véhicule, il vous restera des fixations.

AVERTISSEMENT : Veillez à ce que l'étui d'arme à feu Kolpin Gun Boot ne dépasse pas en dessous ni à l'extérieur du châssis du véhicule, au risque d'endommager gravement l'arme à feu en cas de contact avec un obstacle.

ATTENTION : N'installez jamais le support de montage dans une position qui laisserait l'arme à feu dans l'étui Gun Boot pointer en direction du conducteur ou des passagers.

ATTENTION : Veillez toujours à décharger l'arme à feu avant de la placer dans l'étui Gun Boot.

Pour obtenir de l'assistance, veuillez communiquer avec le service à la clientèle Kolpin au 877 956-5746 ou 763 478-5800

ou à l'adresse de courriel customerservice@kolpin.com.

